

2020年度

# 入学試験問題

(40分)

## 理 科

(アカデミーコース)

学校法人 成美学園

福知山成美高等学校

受験上の注意

- 試験開始の合図があるまで、この問題冊子の中を見てはいけません。
- 解答はすべて解答用紙に記入下さい。
- 試験中に問題冊子および解答用紙の汚れなどに気付いた場合は、手を挙げて監督者に知らせ下さい。
- 問題の答えは、ていねいな字で書き下さい。

【1】次の問いに答えなさい。

(1) 兵庫県南部地震の地震発生時刻は5時46分52秒であった。A市(震源からの距離が150km)では初期微動がはじまった時刻は5時47分16秒であった。このことから、P波が伝わる速さは何km/sになるか。最も近いものを次の(あ)～(え)から1つ選び、記号で答えなさい。

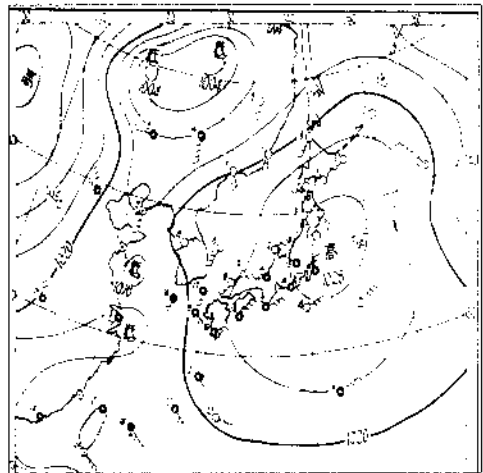
- (あ) 2 km/s      (い) 4 km/s      (う) 6 km/s      (え) 8 km/s

(2) 次の太陽系内の惑星(あ)～(え)のうち、最も質量が大きいものを1つ選び、記号で答えなさい。

- (あ) 金星      (い) 地球      (う) 木星      (え) 土星

(3) 次の天気図は何月頃によく見られるものか。最も適当なものを次の(あ)～(え)から1つ選び、記号で答えなさい。

- (あ) 1月      (い) 4月  
(う) 6月      (え) 8月



(4) 次の文の( )内に入る語句の組み合わせとして適当なものを次の(あ)～(え)から1つ選び、記号で答えなさい。

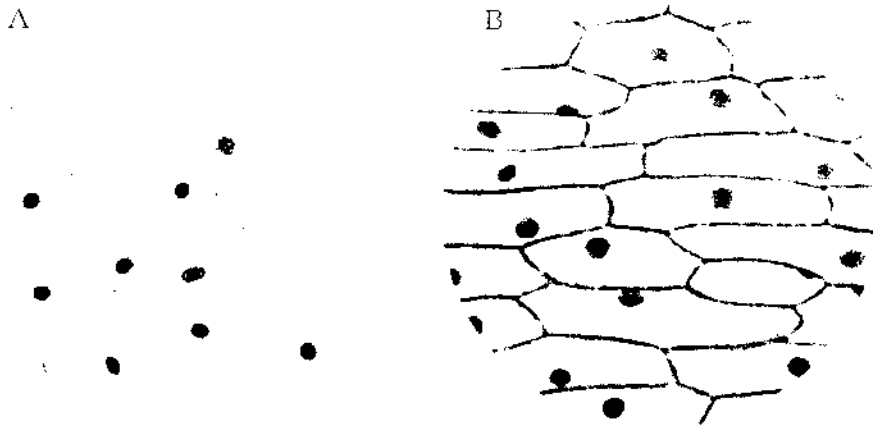
日本付近では、( a ) 気団が冬に、( b ) 気団が夏に、( c ) 気団が夏の前にそれぞれ最も発達する。気団の発達はその日本の四季の天気には大きな影響を与えている。

- | a          | b      | c      |
|------------|--------|--------|
| (あ) 小笠原    | オホーツク海 | シベリア   |
| (い) シベリア   | 小笠原    | オホーツク海 |
| (う) オホーツク海 | シベリア   | 小笠原    |
| (え) シベリア   | オホーツク海 | 小笠原    |

(5) カンラン石を多く含む火成岩はどれか。最も適当なものを次の(あ)～(え)から1つ選び、記号で答えなさい。

- (あ) 斑れい岩      (い) 流紋岩      (う) 安山岩      (え) 花こう岩

【2】顕微鏡でタマネギの表皮の細胞とヒトのほおの内側の細胞を観察した。下のA, Bはそのときの細胞の写真である。次の問いに答えなさい。



(1) 次の文は細胞の観察について述べたものである。内容に誤りを含むものをすべて選び、記号で答えなさい。

- (あ) 顕微鏡にレンズをつけるときは、対物レンズをつけてから接眼レンズをつける。
- (い) 顕微鏡の接眼レンズは高倍率のものの方が、長さが短い。
- (う) ヒトの肉眼では0.1mmより大きいものを観察できるとされているが、細胞の中には肉眼で観察できるものがある。
- (え) 顕微鏡の高倍率で観察する際、視野が暗いときは反射鏡を凸面鏡にする。
- (お) 顕微鏡でヒントを合わせるときは、対物レンズがフレハラートから離れる方向に調節ねじを回す。
- (か) 顕微鏡を使うときは直射日光の当たらない明るい場所で使用する。

(2) 顕微鏡で観察するとき、はじめは低倍率で観察する。その理由として適当なものを次の(あ)～(え)からすべて選び、記号で答えなさい。

- (あ) 低倍率の方が観察したいものを見つけやすい。
- (い) 低倍率の方がヒントを合わせやすい。
- (う) 低倍率の方が細かいところまではっきりと見える。
- (え) 低倍率では上下左右が反対にならない。

(3) A, Bのどちらがタマネギの表皮の細胞か記号で答えなさい。

(4) Bの細胞にのみあるものを次の(あ)～(き)からすべて選び、記号で答えなさい。

- (あ) ミトコンドリア      (い) 核      (う) 液胞      (え) 葉緑体  
 (お) 細胞膜      (か) 細胞壁      (き) ゴルジ体

(5) 観察している倍率を説明した文章として適当なものを次の(あ)～(う)から1つ選び、記号で答えなさい。

- (あ) AよりBの方が倍率は高い。  
 (い) AよりBの方が倍率は低い。  
 (う) AとBは同じ倍率である。

【3】藻類と植物について、次の問いに答えなさい。

	維管束	ふえ方	受精
藻類	維管束がない	孢子でふえる	精子が泳ぎ卵細胞と受精する
被子植物	維管束がある	種子でふえる	精細胞が花粉管によって運ばれ卵細胞と受精する
裸子植物	維管束がある	㊸	おもに精細胞が花粉管によって運ばれ卵細胞と受精する
シダ植物	㊹	㊺	㊻
コケ植物	㊼	孢子でふえる	㊽

(1) 特徴をまとめた表中の㊹～㊽の空欄に適するものを次の(あ)～(か)からそれぞれ1つずつ選び、記号で答えなさい。ただし、同じものを複数回選んでもよい。

- (あ) 維管束がある      (い) 維管束がない      (う) 孢子でふえる  
 (え) 種子でふえる      (お) 精子が泳ぎ卵細胞と受精する  
 (か) 精細胞が花粉管によって運ばれ卵細胞と受精する

(2) 次の植物を、被子植物、裸子植物、シダ植物、コケ植物に分類して、それぞれ2つずつ答えなさい。

- エンドウ      ミカヅキモ      ゼニゴケ      ソテツ      スギナ  
 アオノリ      スギゴケ      スギ      アブラナ      イヌワラビ

(3) 植物は陸上の環境に合わせて進化してきたと考えられるが、「維管束をもつ」ようになったことはどういう利点があるか答えなさい。

【4】次の問いに答えなさい。

(1) 次の物質とその色の組み合わせが誤りであるものをすべて選び、記号で答えなさい。

- |                |                  |
|----------------|------------------|
| (あ) アンモニア・・・無色 | (い) 二酸化マンガン・・・黒色 |
| (う) 酸化銀・・・白色   | (え) 銅・・・赤褐色      |
| (お) 酸化銅・・・黒色   | (か) 硫黄・・・黒色      |
| (き) 硫化鉄・・・黒色   | (く) 硫酸バリウム・・・白色  |

(2) 98%硫酸を水で薄めて5%水溶液 500g を作りたい。用いる 98%硫酸の質量はいくらか。小数第一位を四捨五入して、整数で答えなさい。

(3) 「エタノールと水の混合物からエタノールを取り出す」実験操作と同じ方法を用いるものを、次の (あ)～(え) から 1つ選び、記号で答えなさい。

- (あ) 塩水から塩を取り出す。
- (い) 石油からガソリンを分離する。
- (う) 砂と砂糖の混合物から、砂糖を取り出す。
- (え) 塩化ナトリウムと硝酸カリウムが溶けている水溶液から、硝酸カリウムを取り出す。

【5】次の問いに答えなさい。

- (1)水酸化ナトリウムを水に溶かしたとき、水溶液中にはどんなイオンが存在するか。イオン式ですべて答えなさい。
- (2)水酸化ナトリウムのように、水に溶かすとイオンに分かれる物質を何というか答えなさい。
- (3)水酸化ナトリウム水溶液に次の(あ)～(え)を用いたときの色として、誤りであるものをすべて選び、記号で答えなさい。
- (あ) 赤色リトマス紙・・・青色
  - (い) BTB 溶液・・・黄色
  - (う) pH 試験紙・・・青色
  - (え) フェノールフタレイン溶液・・・無色
- (4)水酸化ナトリウム水溶液にうすい硫酸を加えたときに起こる化学変化を、化学反応式で表しなさい。
- (5)水酸化ナトリウム 4.0g をすべて中和するのに酢酸 6.0g が必要である。20%酢酸水溶液 60g に水酸化ナトリウム何 g を加えると、すべて中和するか計算しなさい。

【6】下の表はマグネシウム、銅、銀が、酸素と反応してできる化合物の質量の関係を表したものである。次の問いに答えなさい。

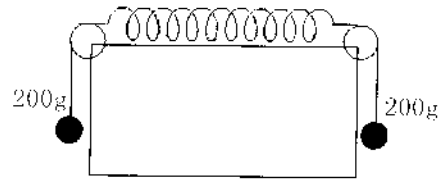
金属	マグネシウム	銅	銀
金属の質量	3.6g	3.2g	21.6g
化合物の質量	6.0g	4.0g	23.2g

- (1)銀が酸素と反応するときの化学反応式を書きなさい。
- (2)銅 7.2g を完全に燃焼させたとき、何 g の酸素と反応するか答えなさい。
- (3)マグネシウム 4.5g と酸素 4.0g を十分に反応させたとき、反応せずに残る物質は何か。また、その残った物質は何 g か、それぞれ答えなさい。
- (4)同じ質量の酸素と反応するマグネシウム、銅、銀の質量の比を、最も簡単な整数比で求めなさい。

【7】下の表は、ばねの一端を天井に固定し、おもりの質量とばねの長さの関係を測定し表にしたものである。次の問いに答えなさい。

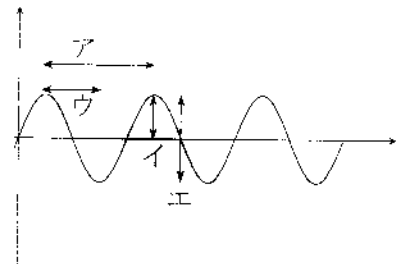
おもりの質量 [g]	100	200	300	400
ばねの長さ [cm]	12	16	20	24

- (1) もとのばねの長さは何 cm か答えなさい。
- (2) 250g のおもりをつるしたときのばねののびは何 cm か答えなさい。
- (3) このばねを使い、右図のように 200g のおもりをばねの両側につけたとき、ばねの長さは何 cm になるか答えなさい。



【8】図はモノコードの音をオシロスコープで観察したものである。次の問いに答えなさい。

- (1) この波の振幅、1 回の振動にかかる時間は図中のア～エのどれに相当するか、それぞれ答えなさい。



- (2) 次の文中の (a) と (b), (c) と (d) に入る正しい言葉の組み合わせを選択群から選び、それぞれ記号で答えなさい。

- ① モノコードの弦をはじく力を弱くすると、イとエは (a) なり、アとウは (b)。
- ② モノコードの弦のほり方を変えると、イとエは変わらず、アとウが小さくなった。このとき、最初と比べて音は (c)、弦のほりは (d)。

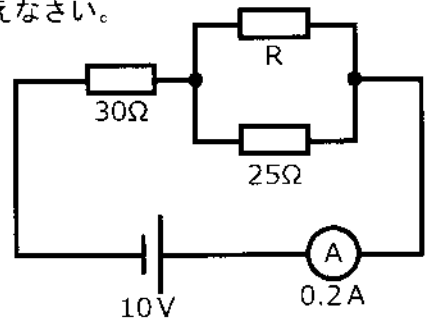
選択群

	(a)	(b)
(あ)	大きく	小さくなる
(い)	小さく	小さくなる
(う)	大きく	大きくなる
(え)	小さく	大きくなる
(お)	大きく	変わらない
(か)	小さく	変わらない

②

	(c)	(d)
(あ)	高く	強い
(い)	高く	弱い
(う)	低く	強い
(え)	低く	弱い

【9】右図のように、電源、抵抗、電流計を接続して電流を流したところ、電流計には0.2Aの電流が流れた。抵抗Rの抵抗値は何Ωか答えなさい。



【10】図のようにコイルに検流計を接続し、磁石のS極を下にしてコイルに入れたところ、電流はアの向きに流れた。次の問いに答えなさい。

(1) 同じアの向きに電流が流れるのは次の(あ)~(う)のうちどれか、記号で答えなさい。

- (あ) 磁石のN極を下にしてコイルに入れたとき
- (い) 磁石のN極を下にしてコイルから引き出すとき
- (う) 磁石のS極を下にしてコイルから引き出すとき



(2) 流れる電流を大きくする方法を3つ答えなさい。







2020 年度入学試験  
理 科 (アカデミーコース) 解答用紙

【1】 (1)  (2)  (3)  (4)  (5)

【2】 (1)  (2)  (3)  (4)  (5)

【3】 (1) ①  ②  ③  ④  ⑤  ⑥

(2)	被子植物	裸子植物	シダ植物	コケ植物
(3)	<input type="text"/>			

【4】 (1)  (2)  g (3)

【5】 (1)  (2)  (3)

(4)  (5)  g

【6】 (1)  (2)  g

(3) 残る物質  g (4) マグネシウム：銅：銀＝  :  :

【7】 (1)  cm (2)  cm (3)  cm

【8】 (1) 波の振幅： 1回の振動にかかる時間：

(2) ①： ②：

【9】  Ω

【10】 (1)

(2)